




STARVILLE

AF-250 DMX
nebelmaschine

Musikhaus Thomann
Thomann GmbH
Hans-Thomann-Straße 1
96138 Burgebrach
Deutschland
Telefon: +49 (0) 9546 9223-0
E-Mail: info@thomann.de
Internet: www.thomann.de

19.08.2015, ID: 340945

Inhaltsverzeichnis

1	Allgemeine Hinweise	5
	1.1 Weitere Informationen.....	6
	1.2 Darstellungsmittel.....	7
	1.3 Symbole und Signalwörter.....	8
2	Sicherheitshinweise	12
3	Leistungsmerkmale	19
4	Installation	20
5	Inbetriebnahme	22
6	Anschlüsse und Bedienelemente	24
7	Bedienung	32
	7.1 Funktionen der Fernbedienung.....	34
	7.2 Steuerung per DMX.....	35
8	Technische Daten	36
9	Stecker- und Anschlussbelegungen	38

10	Fehlerbehebung.....	39
11	Reinigung.....	41
12	Umweltschutz.....	43

1 Allgemeine Hinweise

Diese Bedienungsanleitung enthält wichtige Hinweise zum sicheren Betrieb des Geräts. Lesen und befolgen Sie die angegebenen Sicherheitshinweise und Anweisungen. Bewahren Sie die Anleitung zum späteren Nachschlagen auf. Sorgen Sie dafür, dass sie allen Personen zur Verfügung steht, die das Gerät verwenden. Sollten Sie das Gerät verkaufen, achten Sie bitte darauf, dass der Käufer diese Anleitung erhält.

Unsere Produkte unterliegen einem Prozess der kontinuierlichen Weiterentwicklung. Daher bleiben Änderungen vorbehalten.

1.1 Weitere Informationen

Auf unserer Homepage (www.thomann.de) finden Sie viele weitere Informationen und Details zu den folgenden Punkten:

Download	Diese Bedienungsanleitung steht Ihnen auch als PDF-Datei zum Download zur Verfügung.
Stichwortsuche	Nutzen Sie in der elektronischen Version die Suchfunktion, um die für Sie interessanten Themen schnell zu finden.
Online-Ratgeber	Unsere Online-Ratgeber informieren Sie ausführlich über technische Grundlagen und Fachbegriffe.
Persönliche Beratung	Zur persönlichen Beratung wenden Sie sich bitte an unsere Fach-Hotline.
Service	Sollten Sie Probleme mit dem Gerät haben, steht Ihnen der Kundenservice gerne zur Verfügung.

1.2 Darstellungsmittel

In dieser Bedienungsanleitung werden die folgenden Darstellungsmittel verwendet:

Beschriftungen

Die Beschriftungen für Anschlüsse und Bedienelemente sind durch eckige Klammern und Kursivdruck gekennzeichnet.

Beispiele: Regler [*VOLUME*], Taste [*Mono*].

Anzeigen

Am Gerät angezeigte Texte und Werte sind durch Anführungszeichen und Kursivdruck markiert.

Beispiele: „*24ch*“, „*OFF*“.

Handlungsanweisungen

Die einzelnen Schritte einer Handlungsanweisung sind fortlaufend nummeriert. Das Ergebnis eines Schritts ist eingerückt und durch einen Pfeil hervorgehoben.

Beispiel:


- 1.** ▶ Schalten Sie das Gerät ein.
- 2.** ▶ Drücken Sie *[Auto]*.
 - ⇒ Der automatische Betrieb wird gestartet.
- 3.** ▶ Schalten Sie das Gerät aus.

1.3 Symbole und Signalwörter

In diesem Abschnitt finden Sie eine Übersicht über die Bedeutung der Symbole und Signalwörter, die in dieser Bedienungsanleitung verwendet werden.

Signalwort	Bedeutung
GEFAHR!	Diese Kombination aus Symbol und Signalwort weist auf eine unmittelbar gefährliche Situation hin, die zum Tod oder zu schweren Verletzungen führt, wenn sie nicht gemieden wird.
WARNUNG!	Diese Kombination aus Symbol und Signalwort weist auf eine möglicherweise gefährliche Situation hin, die zum Tod oder zu schweren Verletzungen führen kann, wenn sie nicht gemieden wird.
VORSICHT!	Diese Kombination aus Symbol und Signalwort weist auf eine möglicherweise gefährliche Situation hin, die zu geringfügigen oder leichten Verletzungen führen kann, wenn sie nicht gemieden wird.
HINWEIS!	Diese Kombination aus Symbol und Signalwort weist auf eine möglicherweise gefährliche Situation hin, die zu Sach- und Umweltschäden führen kann, wenn sie nicht gemieden wird.

Warnzeichen	Art der Gefahr
	Warnung vor gefährlicher elektrischer Spannung.
	Warnung vor feuergefährlichen Stoffen.
	Warnung vor heißer Oberfläche.
	Warnung vor schwebender Last.
	Warnung vor gesundheitsschädlichen oder reizenden Stoffen.

Warnzeichen	Art der Gefahr
	Warnung vor einer Gefahrenstelle.

2 Sicherheitshinweise

Bestimmungsgemäßer Gebrauch

Dieses Gerät ist zum Erzeugen von künstlichem Nebel durch Verdampfen des eingefüllten Nebelfluids bestimmt. Verwenden Sie das Gerät ausschließlich wie in dieser Bedienungsanleitung beschrieben. Jede andere Verwendung sowie die Verwendung unter anderen Betriebsbedingungen gelten als nicht bestimmungsgemäß und können zu Personen- oder Sachschäden führen. Für Schäden, die aus nicht bestimmungsgemäßem Gebrauch entstehen, wird keine Haftung übernommen.

Das Gerät darf nur von Personen benutzt werden, die über ausreichende physische, sensorische und geistige Fähigkeiten sowie über entsprechendes Wissen und Erfahrung verfügen. Andere Personen dürfen das Gerät nur benutzen, wenn sie von einer für ihre Sicherheit zuständigen Person beaufsichtigt oder angeleitet werden.

Sicherheit**GEFAHR!****Gefahren für Kinder**

Sorgen Sie dafür, dass Kunststoffhüllen, Verpackungen, etc. ordnungsgemäß entsorgt werden und sich nicht in der Reichweite von Babys und Kleinkindern befinden. Erstickungsgefahr!

Achten Sie darauf, dass Kinder keine Kleinteile vom Gerät (z.B. Bedienknöpfe o.ä.) lösen. Sie könnten die Teile verschlucken und daran ersticken!

Lassen Sie Kinder nicht unbeaufsichtigt elektrische Geräte benutzen.

**GEFAHR!****Elektrischer Schlag durch hohe Spannungen im Geräteinneren**

Im Inneren des Geräts befinden sich Teile, die unter hoher elektrischer Spannung stehen. Entfernen Sie niemals Abdeckungen. Im Geräteinneren befinden sich keine vom Benutzer zu wartenden Teile.



GEFAHR!

Elektrischer Schlag durch Kurzschluss

Nehmen Sie am Netzkabel und am Netzstecker keine Veränderungen vor. Bei Nichtbeachtung kann es zu einem elektrischen Schlag kommen und es besteht Brand- und Lebensgefahr. Falls Sie sich unsicher sind, wenden Sie sich an einen autorisierten Elektriker.



WARNUNG!

Verbrennungsgefahr durch brennbare Flüssigkeiten

Die Verwendung brennbarer Flüssigkeiten in diesem Gerät kann zu schweren Verbrennungen und zu Sachschäden führen.

Verwenden Sie ausschließlich die zugelassenen Nebelfluide. Füllen Sie keinesfalls brennbare Flüssigkeiten in den Behälter des Geräts.



WARNUNG!

Verbrennungsgefahr

Der erzeugte Nebel ist an der Nebeldüse heiß und kann Verbrennungen verursachen. Gelegentlich können sich heiße Fluidtropfen von der Düse lösen.

Der Abstand von Personen und Objekten zur Nebeldüse muss mindestens 50 cm betragen.

Berühren Sie die Nebeldüse während und kurz nach dem Betrieb nicht. Sie wird sehr heiß und kann auch mehrere Stunden nach dem Ausschalten des Geräts Verbrennungen verursachen.



WARNUNG!

Rutschgefahr durch Kondensat

Nebelmaschinen können Kondensat erzeugen. Richten Sie den Nebel nicht auf Böden. Böden und Oberflächen können durch kondensierten Nebel rutschig werden.

Prüfen Sie regelmäßig, ob Böden ohne Rutschgefahr betreten werden können und entfernen Sie nötigenfalls das Kondensat.



WARNUNG!

Gesundheitsgefahr beim Umgang mit Nebelfluid

Nebelfluid enthält Glykole, die den Vorschriften für Nahrungsmittel entsprechen. Beim Verschlucken von Fluid besteht dennoch ein Gesundheitsrisiko.

Führen Sie kein Erbrechen herbei. Suchen Sie sofort einen Arzt auf. Bewahren Sie Nebelfluid sicher auf. Spülen Sie die Augen bei Kontakt mit Nebelfluid gründlich mit Wasser.



VORSICHT!

Mögliche Atemprobleme

Das Gerät kann nur mit den zugelassenen Nebelfluiden sicher verwendet werden. Bei Verwendung anderer Fluide können giftige Gase entstehen. Ersatzansprüche für Schäden, die durch den Gebrauch nicht freigegebener Fluide entstehen, sind ausgeschlossen.

Erzeugen Sie in abgeschlossenen oder schlecht belüfteten Bereichen keinen Nebel.

Setzen Sie Personen mit Gesundheitsproblemen (z.B. allergisch bedingte Atembeschwerden, Asthma) keinem künstlichen Nebel aus.



HINWEIS!

Brandgefahr

Decken Sie das Gerät oder die Lüftungsschlitze niemals ab. Montieren Sie das Gerät nicht direkt neben einer Wärmequelle. Halten Sie das Gerät von offenem Feuer fern.



HINWEIS!

Betriebsbedingungen

Das Gerät ist für die Benutzung in Innenräumen ausgelegt. Um Beschädigungen zu vermeiden, setzen Sie das Gerät niemals Flüssigkeiten oder Feuchtigkeit aus. Vermeiden Sie direkte Sonneneinstrahlung, starken Schmutz und starke Vibrationen.



HINWEIS!

Stromversorgung

Bevor Sie das Gerät anschließen, überprüfen Sie, ob die Spannungsangabe auf dem Gerät mit Ihrem örtlichen Stromversorgungsnetz übereinstimmt und ob die Netzsteckdose über einen Fehlerstromschutzschalter (FI) abgesichert ist. Nichtbeachtung kann zu einem Schaden am Gerät und zu Verletzungen des Benutzers führen.

Wenn Gewitter aufziehen oder wenn Sie das Gerät längere Zeit nicht benutzen wollen, trennen Sie es vom Netz, um die Gefahr eines elektrischen Schlags oder eines Brands zu verringern.

3 Leistungsmerkmale

Diese Nebelmaschine ist für den Einsatz in Clubs, Bars, Diskotheken und auf Bühnen geeignet.

Besondere Eigenschaften des Geräts:

- Überdurchschnittliche Leistung durch hocheffizientes Heizelement
- Steuerung über DMX (ein Kanal) oder die im Lieferumfang enthaltene Fernbedienung
- Kompakte Bauweise, geeignet für den mobilen Einsatz
- Bügel zur Befestigung an Traversen oder Decken im Lieferumfang enthalten

4 Installation

Packen Sie das Gerät aus und überprüfen Sie es sorgfältig auf Schäden, bevor Sie es verwenden. Heben Sie die Verpackung auf. Um das Gerät bei Transport und Lagerung optimal vor Erschütterungen, Staub und Feuchtigkeit zu schützen, benutzen Sie die Originalverpackung oder eigene, besonders dafür geeignete Transport- bzw. Lagerungsverpackungen.



WARNUNG!

Verletzungsgefahr durch Herabfallen

Stellen Sie sicher, dass die Montage den Normen und Vorschriften in Ihrem Land entspricht. Sichern Sie das Gerät immer durch eine zweite Befestigung, zum Beispiel ein Fangseil oder eine Sicherungskette.

Befestigungsmöglichkeiten

Sie können das Gerät hängend oder stehend installieren. Das Gerät sollte waagrecht installiert werden, Abweichungen von höchstens 15° sind zulässig. Das Gerät benötigt 20 cm Freiraum an den Seiten und darüber. Die Befestigung während des Gebrauchs muss immer auf einer festen Oberfläche oder an einem dafür zugelassenen Träger erfolgen. Benutzen Sie zur Befestigung die dafür vorgesehenen Öffnungen des Bügels.

Arbeiten Sie immer von einer stabilen Plattform aus, wenn Sie das Gerät installieren, bewegen oder Wartungsarbeiten daran durchführen. Dabei muss der Bereich unterhalb des Geräts abgesperrt sein.

Das Sicherheitsfangseil muss am Bügel befestigt werden.

5 Inbetriebnahme

Stellen Sie alle Verbindungen her, solange das Gerät ausgeschaltet ist. Benutzen Sie für alle Verbindungen hochwertige Kabel, die möglichst kurz sein sollten.



HINWEIS!

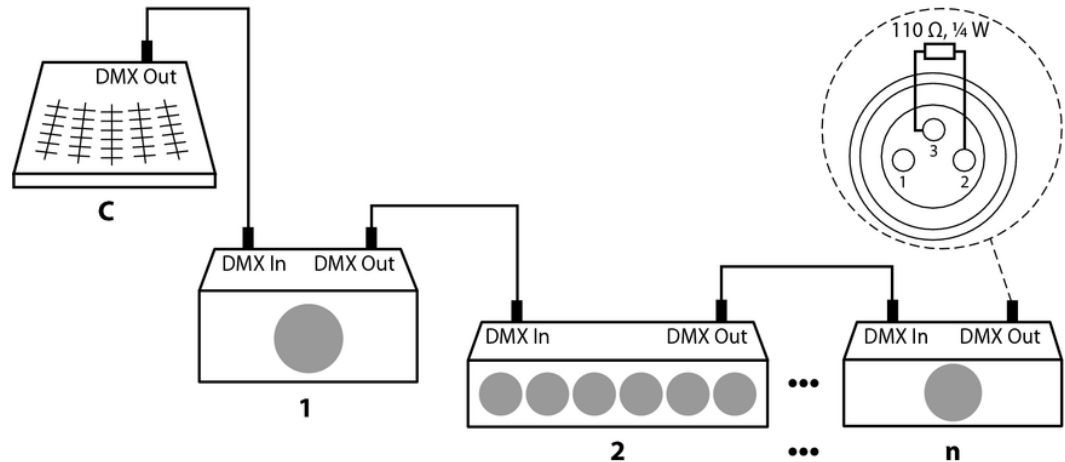
Mögliche Störungen bei der Datenübertragung

Um einen störungsfreien Betrieb zu gewährleisten, benutzen Sie spezielle DMX-Kabel und keine normalen Mikrofonkabel.

Verbinden Sie den DMX-Eingang oder -Ausgang niemals mit Audiogeräten wie Mischpulten oder Verstärkern.

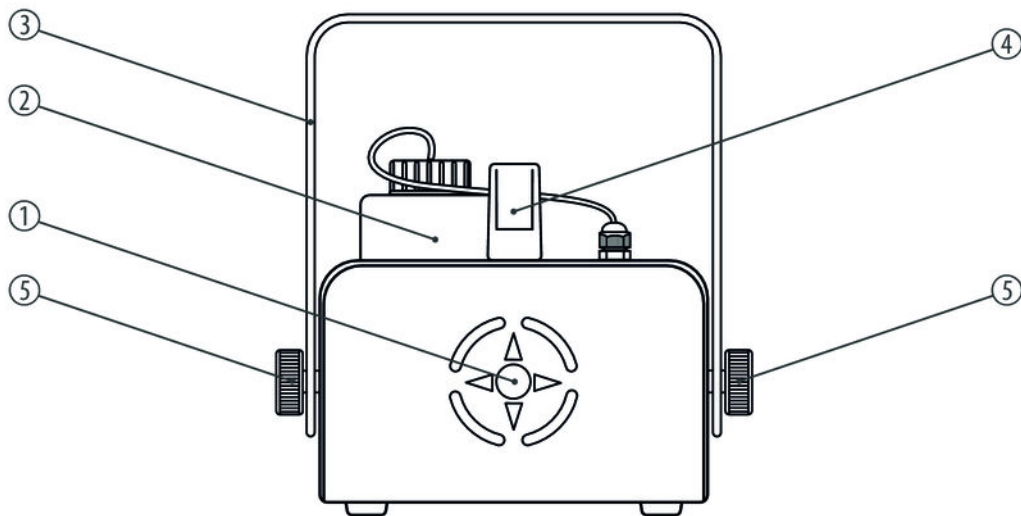
Verbindungen in der Betriebsart „DMX“

Verbinden Sie den DMX-Eingang des Geräts mit dem DMX-Ausgang eines DMX-Controllers oder eines anderen DMX-Geräts. Verbinden Sie den Ausgang des ersten DMX-Geräts mit dem Eingang des zweiten und so weiter, um eine Reihenschaltung zu bilden. Stellen Sie sicher, dass der Ausgang des letzten DMX-Geräts in der Kette mit einem Widerstand ($110\ \Omega$, $\frac{1}{4}\ \text{W}$) abgeschlossen ist.



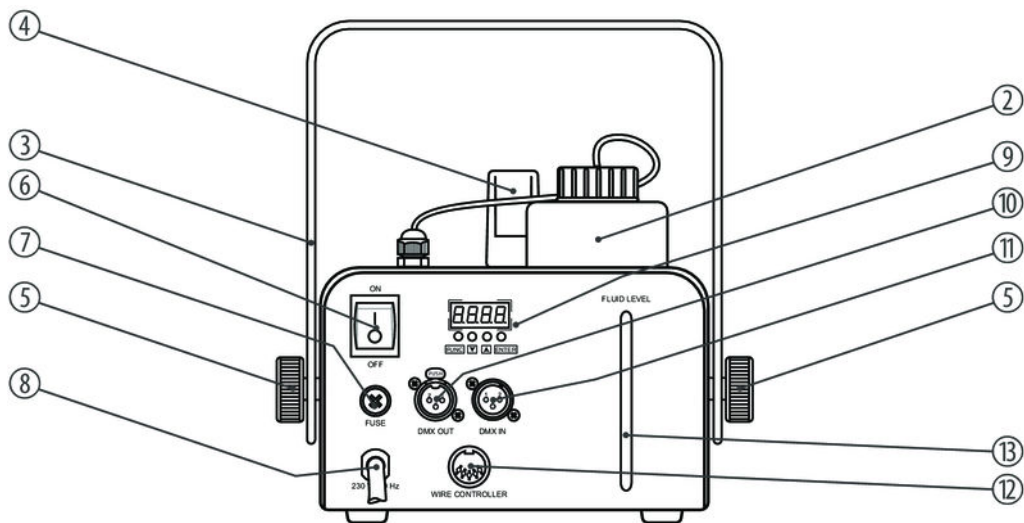
6 Anschlüsse und Bedienelemente

Vorderseite



1	Nebeldüse.
2	Behälter für Nebelfluid mit Schraubverschluss.
3	Bügel zum Aufhängen.
4	Tragegriff.
5	Feststellschrauben für den Bügel.

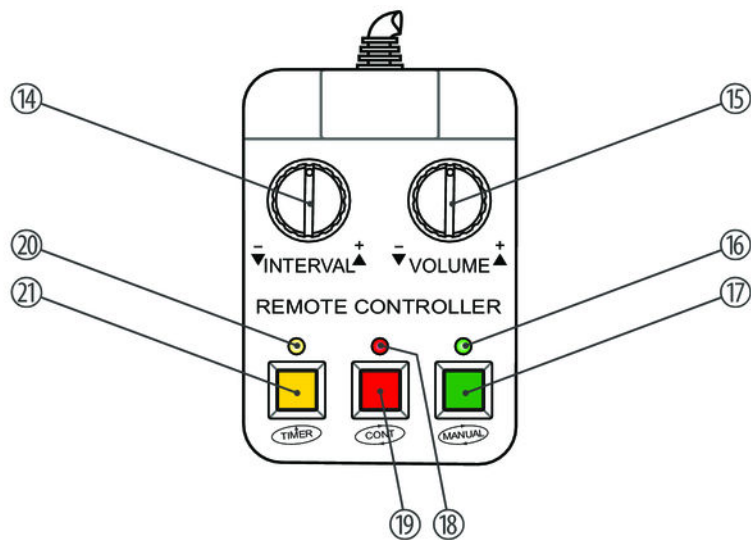
Rückseite



2	Behälter für Nebelfluid mit Schraubverschluss.
3	Bügel zum Aufhängen.
4	Tragegriff.
5	Feststellschrauben für den Bügel.
6	Hauptschalter. Schaltet das Gerät ein und aus.
7	<i>[FUSE]</i> Sicherungshalter.
8	Netzkabel für die Stromversorgung.
9	Display mit Bedientasten: <i>[ENTER]</i> Taste zum Auswählen einer Menüfunktion und zum Bestätigen der eingegebenen Werte. ▲ Taste zum Vorwärtsblättern in der Menüsteuerung und zum Erhöhen des angezeigten Werts.

	▼ Taste zum Rückwärtsblättern in der Menüsteuerung und zum Verringern des angezeigten Werts.
	<i>[FUNC]</i> Taste zum Öffnen der Menüsteuerung.
10	<i>[DMX OUT]</i> DMX-Ausgang.
11	<i>[DMX IN]</i> DMX-Eingang.
12	<i>[REMOTE CONTROL ONLY]</i> Anschluss für die Fernbedienung.
13	Füllstandsanzeige.

Fernbedienung



AF-250 DMX

14	<p>Drehregler [<i>INTERVAL</i>]</p> <p>Mit diesem Regler können Sie den Zeitabstand zwischen zwei Nebelstößen in einem Bereich zwischen 10 und 200 Sekunden einstellen.</p>
15	<p>Drehregler [<i>VOLUME</i>]</p> <p>Mit diesem Regler können Sie die Nebelmenge einstellen, die das Gerät mit jedem Stoß erzeugen soll (zwischen 0 % und 100 %).</p>
16	<p>Die grüne Kontroll-LED zeigt an, dass das Gerät die zur Nebelerzeugung nötige Betriebstemperatur erreicht hat.</p>
17	<p>Taster [<i>MANUAL</i>]</p> <p>Drücken Sie diesen Taster, um unabhängig von den übrigen Einstellungen die maximale Nebelmenge ausstoßen zu lassen.</p>
18	<p>Die rote Kontroll-LED zeigt an, dass der Dauerbetrieb eingeschaltet ist.</p>
19	<p>Druckschalter [<i>CONT</i>]</p> <p>Drücken Sie diesen Schalter, um den Dauerbetrieb ein- bzw. auszuschalten. In dieser Betriebsart wird ununterbrochen die Nebelmenge ausgestoßen, die Sie mit dem Regler [<i>VOLUME</i>] eingestellt haben.</p>

20 Die gelbe Kontroll-LED zeigt an, dass die Timer-Funktion aktiv ist.

21 Druckschalter *[TIMER]*

Mit diesem Schalter können Sie die Timer-Funktion ein- bzw. ausschalten. In dieser Betriebsart wird in den Abständen, die Sie mit dem Regler *[INTERVAL]* eingestellt haben, die mit dem Regler *[VOLUME]* eingestellte Nebelmenge ausgestoßen.

7 Bedienung

Gerät befüllen



HINWEIS!

Mögliche Schäden durch nicht geeignetes Nebelfluid

Nicht vom Hersteller zugelassene Nebelfluidе können das Gerät dauerhaft beschädigen.

Verwenden Sie ausschließlich die im Kapitel „Technische Daten“ dieses Handbuchs angegebenen Nebelfluidе und beachten Sie deren Gebrauchsanweisung.

Stellen Sie zunächst sicher, dass das Gerät vom Stromnetz getrennt ist.

Öffnen Sie den Schraubverschluss am Flüssigkeitsbehälter und füllen Sie das Nebelfluid ein. Achten Sie dabei darauf, dass kein Nebelfluid verschüttet wird oder in das Gerät läuft. Am einfachsten ist es, wenn Sie dazu einen Trichter benutzen. Der Behälter fasst 1,9 Liter.

Schrauben Sie den Verschluss wieder fest zu.

Gerät einschalten



HINWEIS!

Brandgefahr

Betreiben Sie das Gerät nicht unbeaufsichtigt.

Stellen Sie sicher, dass die Fernbedienung angeschlossen ist.

Verbinden Sie das Gerät mit dem Stromnetz und schalten Sie es mit dem Hauptschalter ein. Während des Aufheizens zeigt das Display den Wert „UP“.

Sobald die nötige Betriebstemperatur erreicht ist, leuchtet die grüne Kontroll-LED an der Fernbedienung und das Display zeigt die eingestellte DMX-Adresse. Das Gerät ist jetzt einsatzbereit.

Betrieb

Achten Sie beim Betrieb immer darauf, dass ausreichend Nebelfluid im Flüssigkeitsbehälter ist, um einen Leerlauf zu vermeiden.

Gerät außer Betrieb nehmen

Trennen Sie das Gerät vom Stromnetz. Transportieren Sie das Gerät erst, wenn es vollständig abgekühlt ist. Um zu vermeiden, dass das Nebelfluid beim Transport ausläuft, sollten Sie das Gerät nur mit leerem Flüssigkeitsbehälter transportieren.

7.1 Funktionen der Fernbedienung

Wenn das Gerät nicht mittels DMX angesteuert wird, unterstützt es die folgenden Betriebsarten, die Sie mit der Fernbedienung auswählen können:

- **Manueller Betrieb mit maximaler Nebelmenge**
Drücken Sie dazu den Taster *[MANUAL]*. Diese Betriebsart hat Vorrang vor allen anderen. Das bedeutet, dass Sie die Timer-Funktion und den Dauerbetrieb nicht ausschalten müssen, bevor Sie den Taster drücken.
- **Dauerbetrieb mit einstellbarer Nebelmenge**
In dieser Betriebsart wird gleichmäßig die Nebelmenge ausgestoßen, die Sie mit dem Regler *[VOLUME]* eingestellt haben. Drücken Sie zum Ein- oder Ausschalten der Betriebsart den Schalter *[CONT]*.
- **Zeitgesteuerter Betrieb (Timer-Funktion) mit einstellbarer Nebelmenge**
In dieser Betriebsart wird in regelmäßigen Abständen (einstellbar mit dem Regler *[INTERVAL]*) die Nebelmenge ausgestoßen, die Sie mit dem Regler *[VOLUME]* eingestellt haben. Drücken Sie zum Ein- oder Ausschalten der Betriebsart den Schalter *[TIMER]*. Die gelbe Kontroll-LED leuchtet, wenn die Timer-Funktion aktiv ist. Jeder Nebelstoß dauert etwa drei Sekunden.

7.2 Steuerung per DMX

DMX-Adresse zuweisen

Schalten Sie das Gerät wie vorstehend beschrieben ein. Weisen Sie mit den Pfeiltasten ▼ und ▲ die gewünschte DMX-Adresse in einem Bereich von 1 ... 512 zu. Bestätigen Sie die Auswahl mit *[ENTER]*. Anschließend können Sie das Gerät mit einem angeschlossenen Controller steuern.

DMX-Belegung

Kanal	Wert	Funktion
1	Einstellung der Nebelmenge	
	0...255	Kein Nebelausstoß (0 %) bis maximaler Nebelausstoß (100 %)

8 Technische Daten

Zugelassene Nebelfluide	Stairville FAST-FOG
	Stairville E-Fluid
	Stairville E-C-Fluid
	Stairville E-M-Fluid
	Stairville E-HD-Heavy-Fluid
Leistung des Heizelements	1300 W
Nebelausstoß	ca. 180 m ³ /min
Ausstoßweite	ca. 4 ... 5 m
Fluidverbrauch	ca. 86 ml/min
Volumen des Flüssigkeitsbehälters	1,9 l
Aufwärmzeit	ca. 5 min
Energieversorgung	230 V ~ (AC), 50 Hz

Sicherung	8 A / 250 V, flink, 5 mm × 20 mm
Leistungsaufnahme	1300 W
Abmessungen (B × H × T)	310 mm × 190 mm × 430 mm
Gewicht	7,1 kg

9 Stecker- und Anschlussbelegungen

Einführung

Dieses Kapitel hilft Ihnen dabei, die richtigen Kabel und Stecker auszuwählen, um Ihr wertvolles Equipment so zu verbinden, dass ein perfektes Lichterlebnis gewährleistet wird.

Bitte beachten Sie diese Tipps, denn gerade im Bereich „Sound & Light“ ist Vorsicht angesagt: Auch wenn ein Stecker in die Buchse passt, kann das Resultat einer falschen Verbindung ein zerstörter DMX-Controller, ein Kurzschluss oder „nur“ eine nicht funktionierende Lightshow sein!

DMX-Anschlüsse

Eine dreipolige XLR-Buchse dient als DMX-Ausgang, ein dreipoliger XLR-Stecker dient als DMX-Eingang. Die unten stehende Zeichnung und die Tabelle zeigen die Pinbelegung einer dazu passenden Kupplung.



Pin	Belegung
1	Masse (Abschirmung)
2	Signal invertiert (DMX-, „Cold“)
3	Signal (DMX+, „Hot“)

10 Fehlerbehebung

Nachfolgend sind einige Probleme aufgeführt, die während des Betriebs vorkommen können. Hier finden Sie einige Vorschläge zur einfachen Fehlerbehebung:

Symptom	Abhilfe
Das Gerät funktioniert nicht	Überprüfen Sie die Netzverbindung und die Hauptsicherung.
Das Gerät stößt keinen Dunst aus	<ol style="list-style-type: none"> Überprüfen Sie den Füllstand des Nebelfluids. Schalten Sie das Gerät aus und prüfen Sie den Schlauch, der in den Flüssigkeitsbehälter führt, auf Durchfluss.
Keine Reaktion auf den DMX-Controller	<ol style="list-style-type: none"> Überprüfen Sie die Adresseneinstellungen und die DMX-Polarität. Probieren Sie einen anderen DMX-Controller aus. Prüfen Sie, ob die DMX-Kabel in der Nähe von oder neben Hochspannungskabeln liegen, die Schäden oder Störungen bei einem DMX-Schnittstellenschaltkreis verursachen könnten.

Sollten die hier gegebenen Hinweise nicht zum Erfolg führen, wenden Sie sich bitte an unser Service Center. Die Kontaktdaten finden Sie unter www.thomann.de.

11 Reinigung



HINWEIS!

Mögliche Schäden durch nicht geeignetes Reinigungsmittel

Nicht vom Hersteller zugelassene Reinigungsmittel können das Gerät dauerhaft beschädigen.

Verwenden Sie ausschließlich die unter www.thomann.de angegebenen Nebelmaschinenreiniger und beachten Sie deren Gebrauchsanweisung.

Reinigen Sie das Gerät nach jeweils 30 Betriebsstunden, oder wenn es für längere Zeit nicht in Betrieb war.

Vorgehensweise

1. ➤ Stellen Sie sicher, dass das Gerät ausgeschaltet, vom Stromnetz getrennt und vollständig abgekühlt ist.
2. ➤ Stellen Sie das Gerät an einem gut belüfteten Ort auf.
3. ➤ Stecken Sie den Ansaugschlauch der Nebelmaschine in die Flasche mit dem Nebelmaschinenreiniger.

- 4.** ▶ Verbinden Sie das Gerät mit dem Stromnetz und schalten Sie es mit dem Hauptschalter ein.
- 5.** ▶ Warten Sie ab, bis die nötige Betriebstemperatur erreicht ist.
- 6.** ▶ Schalten Sie das Gerät auf Dauerbetrieb und lassen Sie das Gerät etwa 20 Sekunden lang Nebel erzeugen.
- 7.** ▶ Stecken Sie den Ansaugschlauch der Nebelmaschine wieder in den Flüssigkeitsbehälter für das Nebelfluid und lassen Sie das Gerät erneut 20 Sekunden lang Nebel erzeugen. Dadurch werden die Leitungen gespült.
⇒ Die Reinigung ist abgeschlossen.

12 Umweltschutz

Verpackungsmaterial entsorgen



Für die Verpackungen wurden umweltverträgliche Materialien gewählt, die einer normalen Wiederverwertung zugeführt werden können. Sorgen Sie dafür, dass Kunststoffhüllen, Verpackungen, etc. ordnungsgemäß entsorgt werden.

Werfen Sie diese Materialien nicht einfach weg, sondern sorgen Sie dafür, dass sie einer Wiederverwertung zugeführt werden. Beachten Sie die Hinweise und Kennzeichen auf der Verpackung.

Entsorgen Ihres Altgeräts



Dieses Produkt unterliegt der europäischen Richtlinie über Elektro- und Elektronik-Altgeräte (WEEE-Richtlinie – Waste Electrical and Electronic Equipment) in ihrer jeweils aktuell gültigen Fassung. Entsorgen Sie Ihr Altgerät nicht mit dem normalen Hausmüll.

Entsorgen Sie das Produkt über einen zugelassenen Entsorgungsbetrieb oder über Ihre kommunale Entsorgungseinrichtung. Beachten Sie dabei die in Ihrem Land geltenden Vorschriften. Setzen Sie sich im Zweifelsfall mit Ihrer Entsorgungseinrichtung in Verbindung.

AF-250 DMX



